



北京东方海泰科技有限公司

## HT-G固定式气体检测仪



使用催化燃烧、电化学以及红外技术原理，可靠检测潜在危险环境中可燃气体、毒气以及氧气的通用气体探测器

北京市海淀区清河小营西小口路 27 号

Tel:86-010-84932408 18514527272 18515351438

全国统一咨询热线:010-84924569



## 概述

HT-G 系列气体探测器(以下简称探测器)是我公司自主开发的探测器,可广泛用于石油化工、消防、环保、科研等产生、储存、使用室内外易泄漏气体的危险场所。

HT-G 系列探测器信号输出方式为 4mA~20mA 电流信号、总线通讯制(RS485)数字信号、开关量信号输出,根据型号不同,可与相应的适配控制主机进行信号传输,通过控制主机实时显示气体浓度( $\times 10^{-6}$ 或%LEL),通过控制主机对探测器进行高/低限报警值的设定、校准,实现监控探测器的所有动作,为您安全生产提供人性化、可操作性强的服务等。

## 主要特点:

- 探测器输出方式: 4mA~20mA 电流信号、RS485 数字信号、开关量信号输出可选
- 外壳为防爆型,可用于危险环境
- 长期稳定性好、零点漂移小
- 重复性好、可靠性高

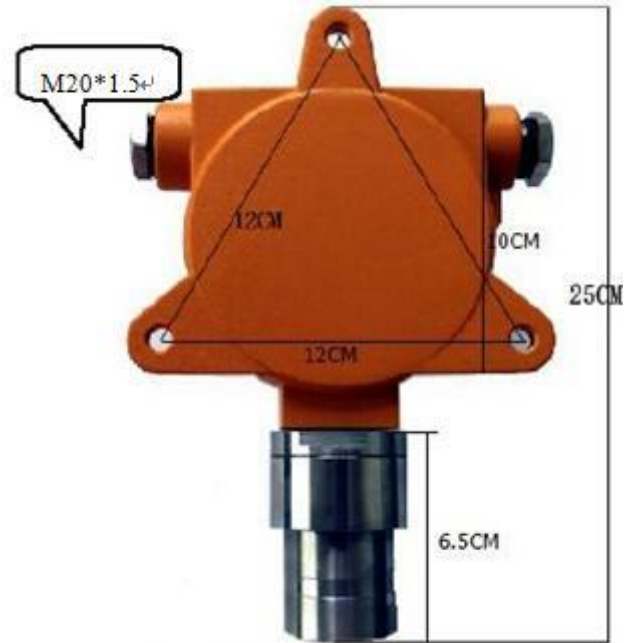
## 探测器外形结构

数显和非数显





## 安装尺寸



## 技术参数

项目	说明
工作原理	电化学、催化燃烧、红外、半导体
最大电流	50mA
输出信号	4-20mA 标准信号输出；（485 信号输出、开关量信号输出）GPRS 无线通信；
连接电缆	二芯/三芯屏蔽电缆
工作温度	-10℃~50℃
环境湿度	10%-95%RH(非冷凝)
检测精度	±3%
零 漂 移	<0.5%F. S. /月
反应时间	<15s
防爆等级	Ex d IIC T6
防护等级	IP66
工作电源	12-24V DC
尺 寸	壳体直径 105mm
重 量	950g
传感器寿命	空气中两年



检测气体种类及量程:

HT-G 数显

气体名称	型号	气体量程	一级报警	二级报警
氧气	HT-GO2	0-30%VOL	19%VOL	23%VOL
可燃气	HT-GEx	0-100%LEL	20%LEL	50%LEL
一氧化碳	HT-GCO	0-500/1000ppm	100ppm	200ppm
硫化氢	HT-GH2S	0-100ppm	10ppm	20ppm
氨气	HT-GNH3	0-100/200/1000ppm	25ppm	50ppm
二氧化硫	HT-GSO2	0-100/2000ppm	20ppm	50ppm
氯气	HT-GCL2	0-20/50ppm	5ppm	10ppm
氢气	HT-GH2	0-1000ppm	100ppm	200ppm
氯化氢	HT-GHCL	0-50ppm	5ppm	10ppm
二氧化氯	HT-GCLO2	0-20/50ppm	5ppm	10ppm
环氧乙烷	HT-GETO	0-100/200ppm	10ppm	20ppm
有机挥发气体	HT-GVOC	0-1000ppm	50ppm	100ppm
磷化氢	HT-GPH3	0-20ppm	1ppm	2ppm
一氧化氮	HT-GNO	0-250ppm	25ppm	50ppm
二氧化氮	HT-GNO2	0-20/1000	10ppm	20ppm
氰化氢	HT-GHCN	0-50ppm	5ppm	10ppm
甲硫醇	HT-GCH3SH	0-10ppm	2ppm	5ppm
臭氧	HT-GO3	0-1/10/100ppm	0.1ppm	0.3ppm