

产品概述：



霍尼韦尔复合式空气质量监测仪选用知名品牌工业级传感组件，采用先进的电路设计，并结合公司在气体监测领域积累的丰富的校准、补偿算法，用于不同环境有毒有害气体的监测。该设备可监测 CO₂、PM_{2.5}、PM₁₀、VOC、H₂S、NH₃、甲醛、温度、湿度等。产品外壳采用高强度 ABS 材料，显示界面采用 5.0 寸高清彩屏（可以选择不带显示屏）实时显示浓度，具有灵敏度高、工作稳定、使用寿命长、功耗低等优点。



该产品可用于数字城管、智慧城市、智慧校园、垃圾场、公共厕所、码头、产业园、化工厂、公园小区、养殖场（配套合适的防水罩，可以达到直接清洗的目的）等，可直接就地安装显示数据，也可通过 485 连接专用网关即可将环境参数通过 GPRS、以太网、WIFI、ZigBee、LoRa 等方式实时传输至显示终端或者云端大数据管理平台。

功能特点：

- 多测量类型：同时支持8种参数测量采集；
- 非分光技术 CO₂，激光 PM_{2.5}/PM₁₀；
- 基于 MEMS 技术的 VOC、H₂S、NH₃ 监测；
- 高稳定性，耐腐蚀性的数字温湿度一体传感器；
- 高清液晶屏实时显示采样数据（选配）；
- 甲醛采用电化学原理传感器（可单独更换传感器）；
- 高强度ABS外壳，适合不同应用场景；
- 便捷灵活的设置，可根据实际场景需求自由选择传感器组合；

技术参数：

参数	说明
额定电压	24V (9V-28V)
数据接口	RS485
通信距离	1200 米
地址范围	1~247(可配置)(硬件设置)
供电电流	≤240mA(平均值) ≤500mA(峰值)
温度范围	0°C ~ 50°C
湿度范围	10%-90%
通讯协议	Modbus-RTU
软件支持	配套控制软件(MODBUS 调试助手V1.0) ; 支持各家组态软件 ;
传感器类型 (可选配)	PM2.5、PM10、CO2、NH3、H2S、VOC、甲醛、 温度、湿度等

传感器参数

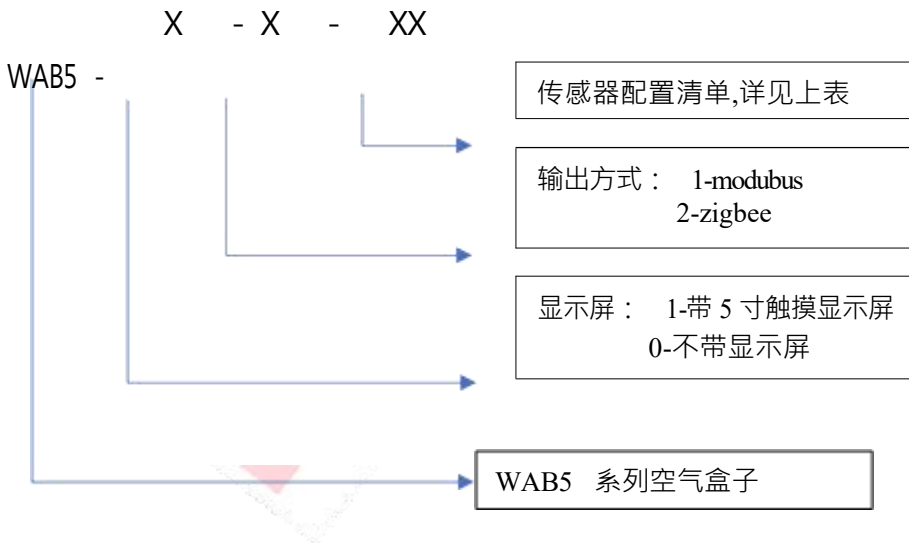
传感器类型	测量范围	精度	寿命	响应时间
温度传感器	0-100°C	±0.5°C		
湿度传感器	0-100%	±3%		
PM2.5/PM10	0-1000ug/m3	±15ug/m3 或±15%	20000 小时	<6s
CO2	400-5000ppm	±50 ppm±5% of reading	10 年	<120s
VOC	0-65ppm	0.2ppm	3 年	<30s
H2S	0-100ppm	0.5ppm	3 年	<60s
NH3	0-1000ppm	2ppm	3 年	<60s
甲醛	0-5ppm	0.01ppm	2 年	<60s

电磁兼容参数：

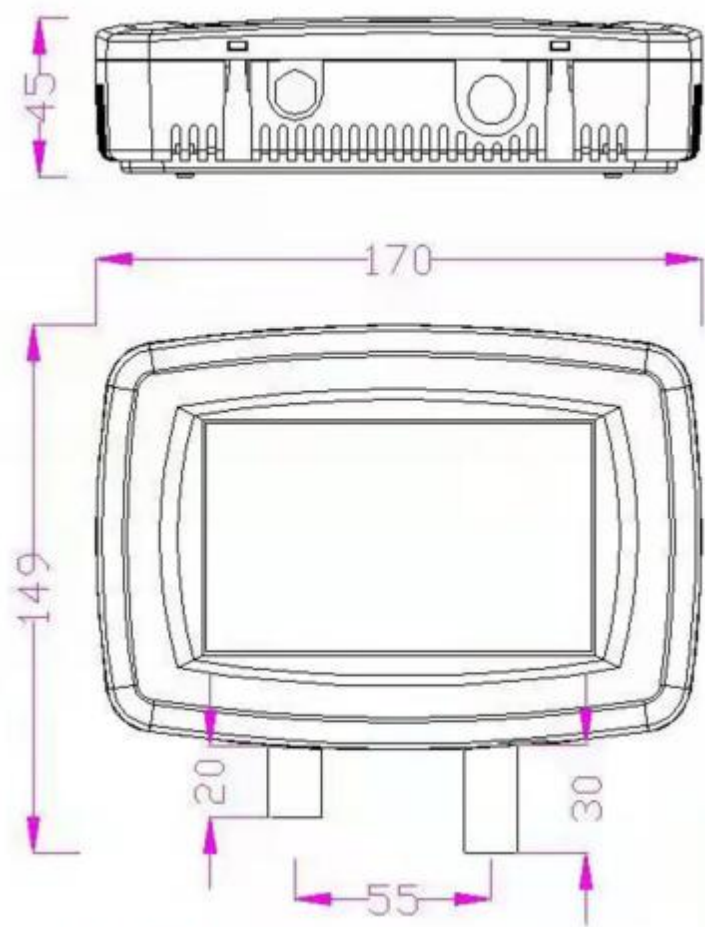
静电放电抗扰度	IEC/EN 61000-4-2 Contact ±4KV/Air ±8KV	Perf.Criteria B
	IEC/EN 61000-4-2 Contact ±8KV/Air ±15KV	Perf.Criteria B
脉冲群抗扰度	IEC/EN 61000-4-4 ±2KV	Perf.Criteria B
雷击浪涌抗扰度	IEC/EN 61000-4-5 共模 ±2KV	Perf.Criteria B
	IEC/EN 61000-4-5 差模 ±2KV · 共模 ±4KV	Perf.Criteria B
传导骚扰抗扰度	IEC/EN 61000-4-6 3Vr.m.s	Perf.Criteria A

命名方式：

型号	显示屏	MODBUS	ZIGBEE	温度	湿度	VOC	PM2.5 /PM10	CO2	NH3	H2S	HCHO
WAB51100	☑	☑	☒	☑	☑	☑	☑	☒	☒	☒	☒
WAB51101	☑	☑	☒	☑	☑	☑	☑	☑	☒	☒	☒
WAB51102	☑	☑	☒	☑	☑	☑	☑	☑	☑	☑	☒
WAB51103	☑	☑	☒	☑	☑	☑	☒	☒	☑	☑	☒
WAB51104	☑	☑	☒	☑	☑	☑	☑	☑	☒	☒	☑
...
WAB50100	☒	☑	☒	☑	☑	☑	☑	☒	☒	☒	☒
WAB50101	☒	☑	☒	☑	☑	☑	☑	☑	☒	☒	☒
WAB50102	☒	☑	☒	☑	☑	☑	☑	☑	☑	☑	☒
WAB50104	☒	☑	☒	☑	☑	☑	☑	☑	☒	☒	☑
...
WAB51200	☑	☒	☑	☑	☑	☑	☑	☒	☒	☒	☒
WAB51201	☑	☒	☑	☑	☑	☑	☑	☑	☒	☒	☒
WAB51202	☑	☒	☑	☑	☑	☑	☑	☑	☑	☑	☒
WAB50200	☒	☒	☑	☑	☑	☑	☑	☒	☒	☒	☒
...



外形尺寸



单位： mm